

1500 系列 短行程紧凑气缸，依照 ISO 6431 标准



综述:

薄型气缸用于装配空间非常小的场合，实际上，它的主要特点是在零行程时其轮廓尺寸比普通气缸相比是非常小的，因此即使是在有限空间内仍能够锁固或运动短的距离。

这一切是通过元件的结构合理化设计得到，其活塞杆的导向装置就比普通的气缸短。

有各种型式:双作用和单作用的，带磁性活塞推杆的，以及，像往常一样，它们可以很容易改变以适合于任何用途，例如，不转动六方形杆的推杆的，活塞杆反向对置串连的、推力串连的，空心活塞杆等等。

因为密封是自润滑的，以及缸体是由阳极氧化处理过的铝型材料制成。所以即使气缸是使用无润滑的空气亦能完美地工作。

在缸体上有凹槽、磁性传感器可安装在框内。

有各式各样的支架使它很容易地在任何情况下安装。

值得注意的是:这些气缸具有与 ISO 6431 1320 系列气缸相同的螺距和螺纹安装固定孔，它们对所有固定件都很合适，但中耳轴除外。

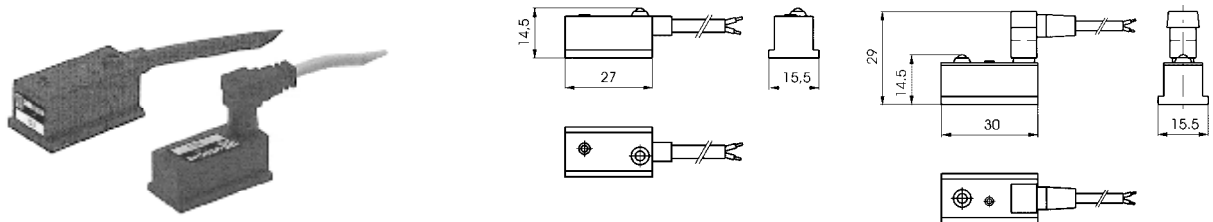
材质:

缸体	铝合金，阳极氧化处理 25um
活塞杆	45# 钢镀铬(不锈钢按需提供)
活塞	铝
活塞杆衬套	铝、阳极氧化处理
端盖	铝、阳极氧化处理
活塞密封	肖氏 80 度专门的睛基丁二烯橡胶(NBR)自润滑配料
活塞杆密封	聚氨酯自润滑配料

技术要求:

工作介质	经过除水过滤的压缩空气 (供油型可含有油雾)
最大压力	10bar
工作温度	- 5°C ~ + 60°C

传感器(使用原理可参阅第 7 页) 传感器不需支架安装，直接装入缸体坑道内。



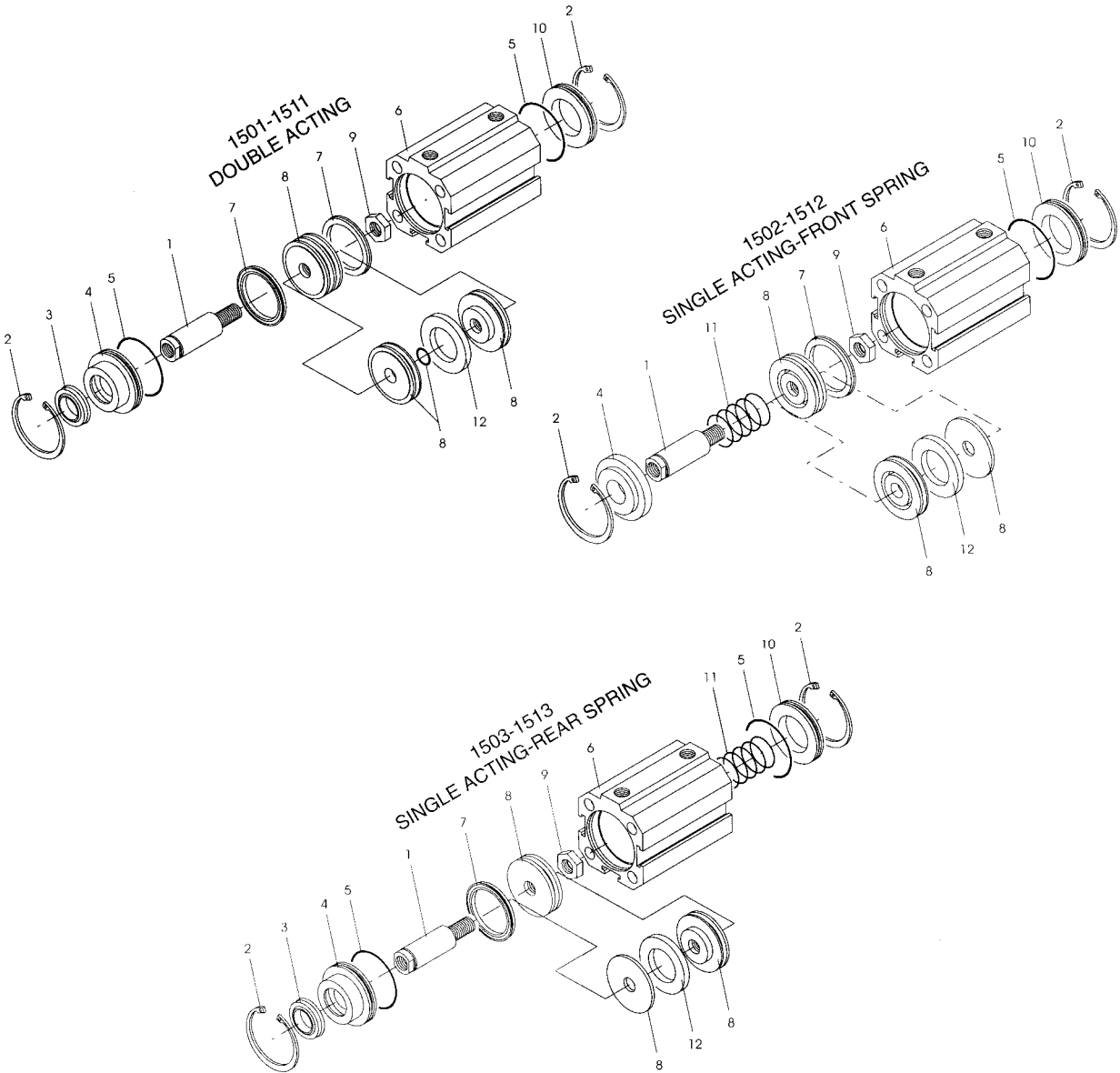
重量 60 克 重量 50 克

带缆线

带插头

订 货 代 号	1500A.C.	交流传感器、带 LED-2 米缆线
	1500D.C.	直流传感器、带 LED-2 米缆线
	1500U	通用传感器、带 LED-2 米缆线
	1500U/1	通用传感器、无 LED-2 米缆线(只有簧片接点)
	RS UAC1	通用传感器、带 LED + 2.5 米电插头缆线
	RA UAC1/1	通用传感器、无 LED + 2.5 米电插头缆线(只有簧片接点)
	RA UA	通用传感器、带 LED
	RS UA/1	通用传感器、无 LED(只有簧片接点)
	C1	插头带 2.5 米缆线
	C2	插头带 5 米缆线

装配图



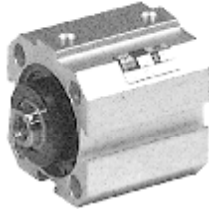
位序	名称	件数
1	45# 镀铬活塞杆	1
2	卡簧	2
3	活塞杆密封	1
4	前端盖	1
5	O 型密封圈	2
6	缸筒	1
7	活塞密封	2
8	带磁性嵌件及耐磨环的活塞	1
9	锁紧螺母	1
10	后端盖	1
11	弹簧	1
12	磁石	1

1500 系列

短行程紧凑气缸，依照 ISO 6431 标准

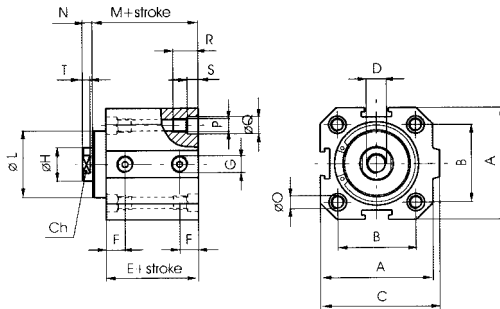


基本型双动气缸



代号

1501. ϕ .stroke

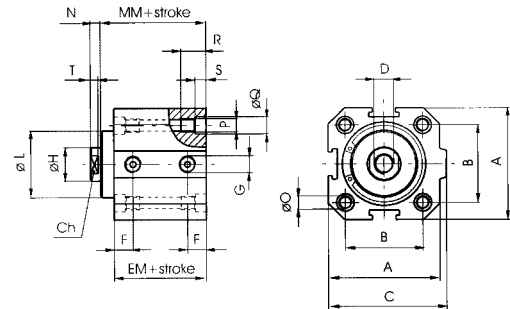


基本型磁性双动气缸



代号

1511. ϕ .stroke



缸径	20	25	32	40	50	63	80	100
A	35	41	48	57	67	80	100	120
B	26	28	32.5	38	46.5	56.5	72	89
C	39.5	44.5	52	61	71	84	106	126
D	M4x8	M5x10	M6x12	M10x15	M12x18	M12x18	M16x20	M16x20
E	29	30.5	32	33.5	37	38	44	47
EM	34	35.5	37	38.5	40	43	49	52
F	9	9	10	10.5	11	11.5	14	15.5
G	G 1/8"	G 1/8"	G 1/8"	G 1/8"	G 1/8"	G 1/8"	G 3/8"	G 3/8"
ϕ H	8	10	12	16	20	20	25	25
ϕ L ± 0.05 ($^{0}_{-0.1}$ for ϕ 80 and ϕ 100)	14	18	22	30	38	40	55	55
M)	32	33	35.5	39.5	43	46	51.5	54.5
MM	37	38	40.5	44.5	48	51	56.5	59.5
N	4	4	4	5	6	6	8	8
ϕ O	4.3	5.3	5.3	5.3	7	7	9	9
P	M5	M6	M6	M6	M8	M8	M10	M10
ϕ Q	7.5	8.5	8.5	8.5	10.5	10.5	13.5	13.5
R	15	18	18	18	22	22	30	30
S	4.5	5.5	5.5	5.5	6.5	6.5	8.5	8.5
T	3	3	3	4	4.5	4.5	5.5	5.5
Ch	6	8	10	13	17	17	22	22

非磁性

重量 克	stroke 0	75	110	170	260	400	600	800	1500
	every 10 mm	20	30	40	60	80	100	120	145

磁性

重量 克	stroke 0	90	130	200	310	460	700	910	1620
	every 10 mm	20	30	40	60	80	100	120	145

单动气缸



代号

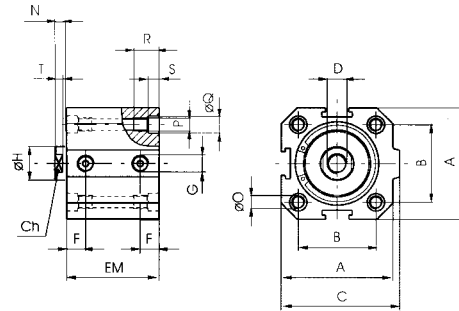
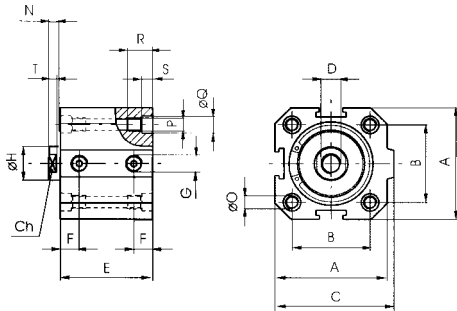
1502. ϕ .S. 前置弹簧
1503. ϕ .S. 后置弹簧

磁性单动气缸



代号

1512. ϕ .S. 前置弹簧
1513. ϕ .S. 后置弹簧



缸径		20	25	32	40	50	63	80	100
A		35	41	48	57	67	80	100	120
B		26	28	32.5	38	46.5	56.5	72	89
C		39.5	44.5	52	61	71	84	106	126
D		M4x8	M5x10	M6x12	M10x15	M12x18	M12x18	M16x20	M16x20
E	S=5	29	30.5	32	33.5	37	38	44	47
	S=10	34	35.5	37	38.5	40	43	49	52
EM	S=5	34	35.5	37	38.5	40	43	49	52
	S=10	39	40.5	42	43.5	45	48	54	57
F		9	9	10	10.5	11	11.5	14	15.5
G		G 1/8"	G 1/8"	G 1/8"	G 1/8"	G 1/8"	G 1/8"	G 3/8"	G 3/8"
ϕ H		8	10	12	16	20	20	25	25
N		4	4	4	5	6	6	8	8
ϕ O		4.3	5.3	5.3	5.3	7	7	9	9
P		M5x10	M6x12	M6x12	M6x12	M8x15	M8x15	M10x20	M10x20
ϕ Q x S		7.5x4.5	8.5x5.5	8.5x5.5	8.5x5.5	10.5x6.5	10.5x6.5	13.5x8.5	13.5x8.5
Ch x T		6x3	8x3	10x3	13x4	17x4.5	17x4.5	22x5.5	22x5.5

非磁性气缸

重量	S=0	70	105	160	250	370	550	750	1440
克	S=10	80	120	180	280	410	600	810	1500

磁性气缸

重量	S=0	85	125	190	300	430	650	860	1560
克	S=10	95	140	210	330	470	700	920	1620

1500 系列 短行程紧凑气缸附件

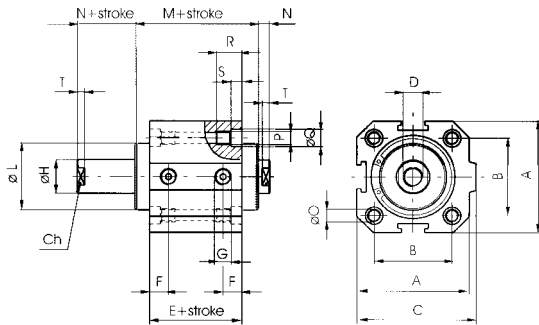


双动推 / 拉竿气缸



代号

1504. ϕ .S.

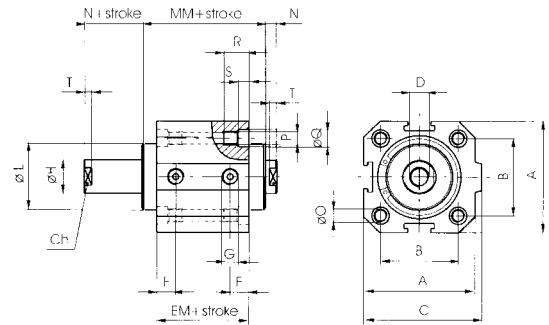


磁性双动推 / 拉竿气缸



代号

1514. ϕ .S.



缸径	20	25	32	40	50	63	80	100
A	35	41	48	57	67	80	100	120
B	26	28	32.5	38	46.5	56.5	72	89
C	39.5	44.5	52	61	71	84	106	126
D	M4x8	M5x10	M6x12	M10x15	M12x18	M12x18	M16x20	M16x20
E	29	30.5	32	33.5	37	38	44	47
EM	34	35.5	37	38.5	40	43	49	52
F	9	9	10	10.5	11	11.5	14	15.5
G	G 1/8"	G 1/8"	G 1/8"	G 1/8"	G 1/8"	G 1/8"	G 3/8"	G 3/8"
ϕ H	8	10	12	16	20	20	25	25
ϕ L	14	18	22	30	38	40	55	55
M	35	35.5	39	45.5	51	54	59	59
MM	40	40.5	44	50.5	56	59	64	67
N	4	4	4	5	6	6	8	8
ϕ O	4.3	5.3	5.3	5.3	7	7	9	9
P	M5x10	M6x12	M6x12	M6x12	M8x15	M8x15	M10x20	M10x20
ϕ Q x S	7.5x4.5	8.5x5.5	8.5x5.5	8.5x5.5	10.5x6.5	10.5x6.5	13.5x8.5	13.5x8.5
Ch x T	6x3	8x3	10x3	13x4	17x4.5	17x4.5	22x5.5	22x5.5

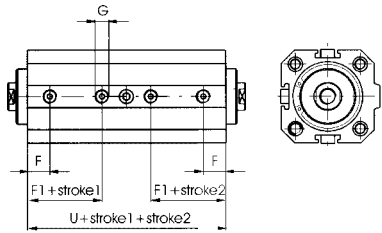
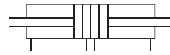
非磁性气缸

重量 克	0 行程	90	130	200	320	460	670	1100	1680
	每 10 毫米	20	35	50	70	90	110	155	185

磁性气缸

重量 克	0 行程	105	160	240	380	530	740	1210	1820
	每 10 毫米	20	35	50	70	90	110	155	185

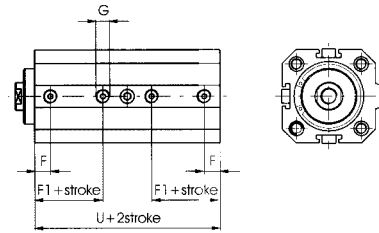
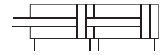
双行程对抗气缸



代号

1515. ϕ .S1.S2
1515. ϕ .S1.S2.M(磁性)

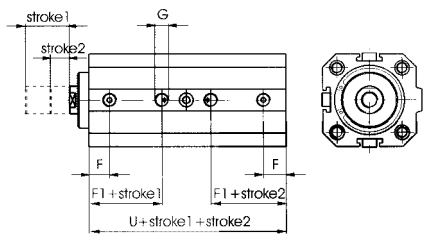
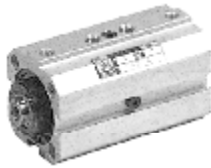
串联气缸(双倍作用力)



代号

1516. ϕ .S.
1516. ϕ .S.M(磁性)

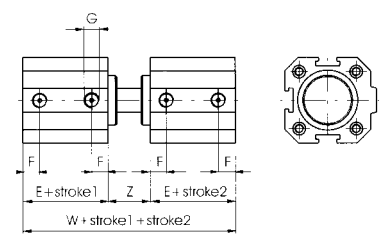
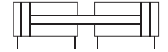
串联双行程悬浮气缸



代号

1517. ϕ .S1.S2
1517. ϕ .S1.S2.M(磁性)

对置气缸



代号

1518. ϕ .S1.S2
1518. ϕ .S1.S2.M(磁性)

缸径	20	25	32	40	50	63	80	100
E	29	30.5	32	33.5	37	38	44	47
F	9	9	10	10.5	11	11.5	14	15.5
G	G 1/8"	G 1/8"	G 1/8"	G 1/8"	G 1/8"	G 1/8"	G 3/8"	G 3/8"
W	72	74	79	89	98	104	119	125
Z	14	13	15	22	22	28	31	31
F1	17.5	18.35	19.75	20.5	21.5	24.25	24.75	26.25
U	59	60.5	67	68.5	70	78	89	97

磁性气缸

E	34	35.5	37	38.5	40	43	49	52
W	82	84	89	99	108	114	129	135
F1	22.5	23.35	24.75	25.5	26.5	29.25	29.75	31.25
U	69	70.5	77	78.5	80	88	99	107

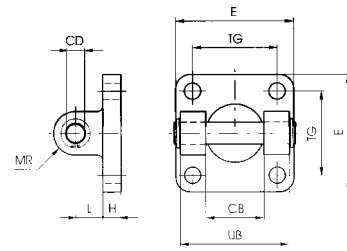
1500 系列 短行程紧凑气缸附件



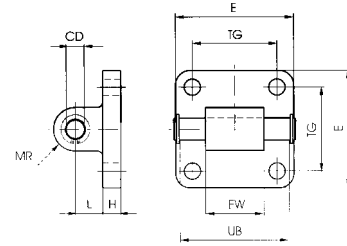
后 U 型支架



凹支架



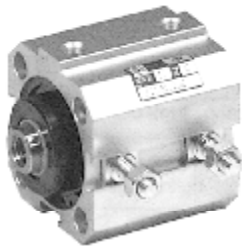
凸支架



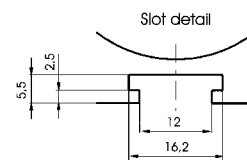
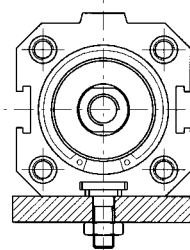
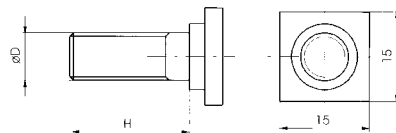
代号
凹支架用于缸径 20 毫米.25 毫米 1500. φ.09F (20 . 25) 1320. φ.09F (32 ÷ 100)
凸支架用于缸径 20 毫米至 25 毫米 1500. φ.09/1F (20 . 25) 1320. φ.09/1F (32-100)

缸径	20	25	32	40	50	63	80	100	
CB (H14)	16	20	26	28	32	40	50	60	
φ CD(h9)	8	10	10	12	12	16	16	20	
E	35	40	45	52	65	75	95	115	
EW (克)	16	20	26	28	32	40	50	60	
FL	18	20	22	25	27	32	36	41	
H	6	8	10	10	12	12	16	16	
L	12	12	12	15	15	20	20	25	
MR	8	9	10	12	12	16	16	20	
TG	26	28	32.5	38	46.5	56.5	72	89	
UB	35	40	45	52	60	70	90	110	
重量 (克)	09/F	45	75	80	120	180	300	500	860
	09/1F	53	85	100	160	190	370	560	950

安装螺栓

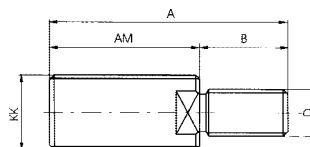


例：用方头螺栓安装在面板上。



缸径	20	25	32	40	50	63	80	100
φ D	M6	M6	M6	M8	M8	M8	M10	M10
H	15	15	15	20	20	20	25	25
重量 (克)	10			18			25	
代号	1500.15F			1500.16F			1500.18F	

标准螺栓



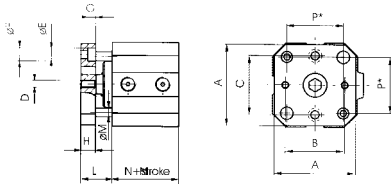
代号
1500. φ.17F

缸径	20	25	32	40	50	63	80	100
KK	M8x1.25	M10x1.25	M10x1.25	M12x1.25	M16x1.5	M16x1.5	M20x1.5	M20x1.5
AM	20	22	22	24	32	32	40	40
A	26	30	32	36	47	47	58	58
B	6	8	10	12	15	15	18	18
D	M4	M5	M6	M10	M12	M12	M16	M16
重量 (克)	8	15	16	27	65	65	65	110

多功能紧凑型气缸



代号
1501. ϕ .S.AR
1511. ϕ .S.AR(磁性)



磁性 NM + Stroke

Bore	20	25	32	40	50	63	80	100	
A	35	40	45	55	65	80	100	120	
B	22	26	32	40	50	62	82	103	
C	22	28	34	40	50	62	82	103	
D	M 4	M 5	M 5	M 5	M 6	M 6	M 6	M 8	
ϕ E	4.5	5.5	5.5	5.5	6.5	8.5	8.5	8.5	
ϕ F	7.5	9	9	9	10.5	13.5	13.5	13.5	
G	4.5	5.5	5.5	5.5	6.5	8.5	8.5	8.5	
H	8	8	10	10	12	12	15	15	
L	15	14.5	17.5	21	26	26	30.5	30.5	
ϕ M	6	6	6	6	8	8	10	10	
N	29	30.5	32	33.5	37	38	44	47	
NM	34	35.5	37	38.5	40	43	49	52	
P	26	28	32.5	38	46.5	56.5	72	89	
Max.suggestion stroke	40	40	50	50	60	60	80	80	
Weight	stroke 0	40	50	70	90	200	250	490	650
gr.	ogni 10 mm	5	5	5	5	10	10	20	20

综述:

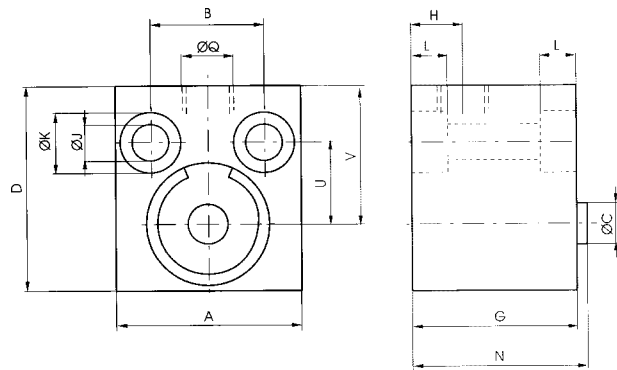
除标准紧凑型气缸之外, 为完善品种, 还有一个小尺寸的特殊品种可提供。它是用于需要小功率和尺寸减小的场合。它们全都是单作用气缸, 提供的行程如下的表所列。

材质:

缸体	20011 铝合金表面阳极氧化处理
活塞杆 / 活塞	AISI 303 不锈钢
弹簧	AISI 302 不锈钢
密封	精基丁二烯橡胶(NBR)肖氏 80 度(在唇部)
导向衬套	黄铜

技术要求:

工作介质	过滤和预润滑过的空气
工作压力	最小 1bar, 最大 7bar
工作温度	最小 - $^{\circ}$ C, 最大 + 70 $^{\circ}$ C



代号
1502. ϕ .S.

缸径	行程	A	B	C	D	G	H	ϕ J	ϕ K	L	N	Q	U	V	重量
8	4	18	11	4	20	16	5.5	3.2	5.7	3	17	M5	8	13.5	16
12	4	20	13	5	25	16	5	3.2	5.7	3	17	M5	9	16	24
12	10	20	13	5	25	26	5	3.2	5.7	3	27	M5	9	16	35
16	4	22	13	6	30	18	5	4.2	7.2	4.5	19	M5	12	20	37
16	8	22	13	6	30	25	5	4.2	7.2	4.5	26	M5	12	20	51